

Przewodnik Szybki start

PM95

v1.0 styczeń 2024

Copyright © 2023 Point Mobile Co., Ltd. Wszelkie prawa zastrzeżone.

Point Mobile Co., Ltd. jest projektantem i producentem mobilnych urządzeń przenośnych.

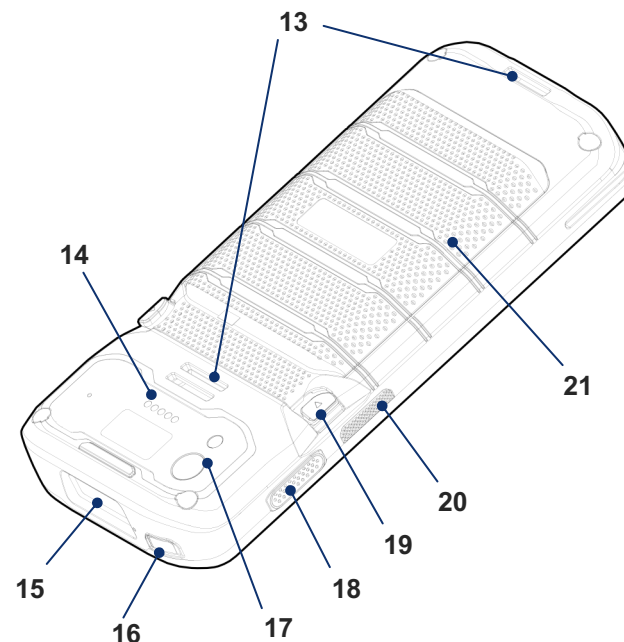
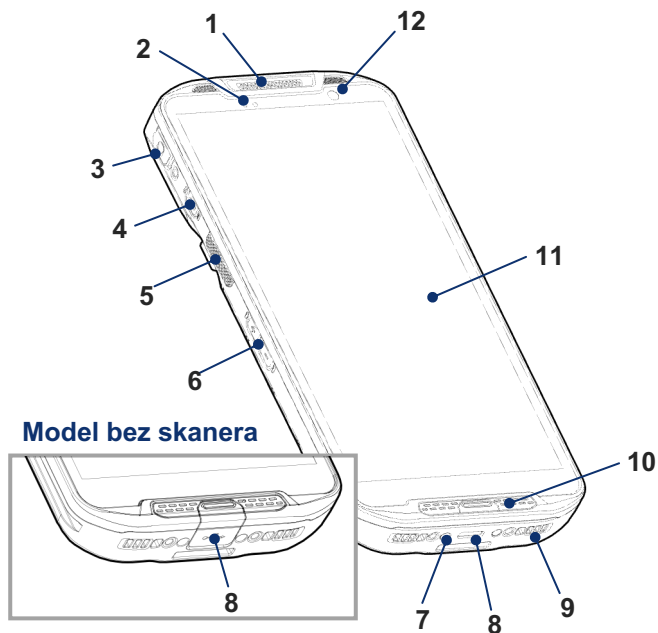
Logo Point Mobile jest zastrzeżonym znakiem towarowym i symbolem firmy Point Mobile Co., Ltd.

Funkcje i specyfikacje mogą ulec zmianie bez wcześniejszego powiadomienia.



Elementy urządzenia

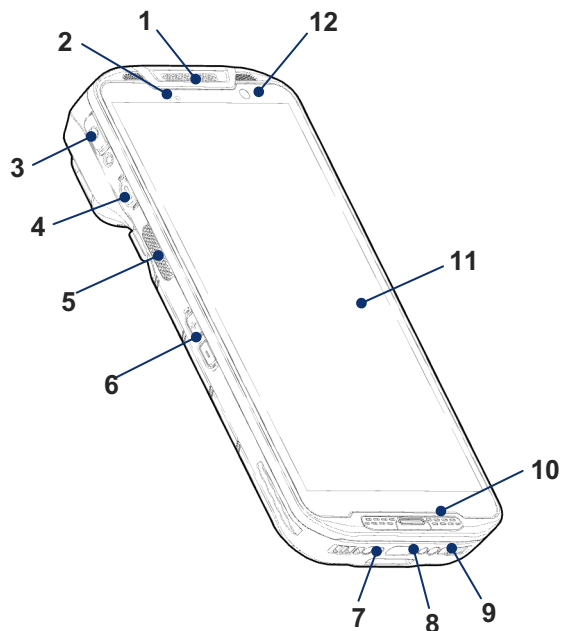
Model ze skanerem i bez skanera



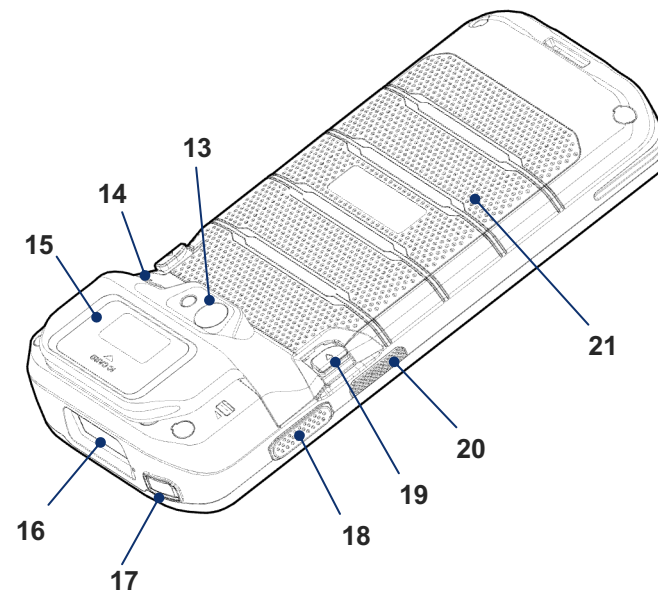
- | | | | |
|--|---|---|---|
| 1. Głośnik słuchawki | 8. (Model ze skanerem) złącze USB
(Model bez skanera)
Złącze USB z zaślepką | 13. Szczeliny na pasek | 19. Zatrzaski zwalniające
akumulator |
| 2. Dioda powiadomień | 9. Głośnik | 14. Tylnie złącze we/wy | 20. Przycisk skanera (Prawy) |
| 3. Gniazdo audio z zaślepką | 10. Mikrofon | 15. (Tylko model ze skanerem)
Skaner | 21. Akumulator |
| 4. Przycisk zasilania | 11. Panel dotykowy | 16. Przycisk SOS | |
| 5. Przycisk skanera (lewy) | 12. Aparat front | 17. Aparat tył i błysk | |
| 6. Przyciski głośności | | 18. Przycisk Push-To-Talk | |
| 7. Złącze we/wy do stacji
dokującej | | | |

Elementy urządzenia

Model MSR/ICCR



- | | |
|-----------------------------|-------------------------------------|
| 1. Głośnik słuchawki | 7. Złącze we/wy do stacji dokującej |
| 2. Dioda powiadomień | 8. Złącze USB |
| 3. Gniazdo audio z zaślepką | 9. Głośnik |
| 4. Przycisk zasilania | 10. Mikrofon |
| 5. Przycisk skanera (lewy) | 11. Panel dotykowy |
| 6. Przyciski głośności | 12. Aparat front |



- | | |
|--------------------------------|--------------------------------------|
| 13. Aparat tył & błysk | 19. Zatrzaski zwalniające akumulator |
| 14. Szczeliny na pasek na rękę | 20. Przycisk skanera (Prawy) |
| 15. MSR/ICCR | 21. Akumulator |
| 16. Skaner | |
| 17. Przycisk SOS | |
| 18. Przycisk Push-To-Talk | |

Standardowe akcesoria w pudełku



Akumulator



Ładowarka



Wtyczka na lokalny rynek



Folia ochronna na ekran



Pasek na rękę
(Model z i bez skanera)



Pasek na nadgarstek
(Model MSR/ICCR)

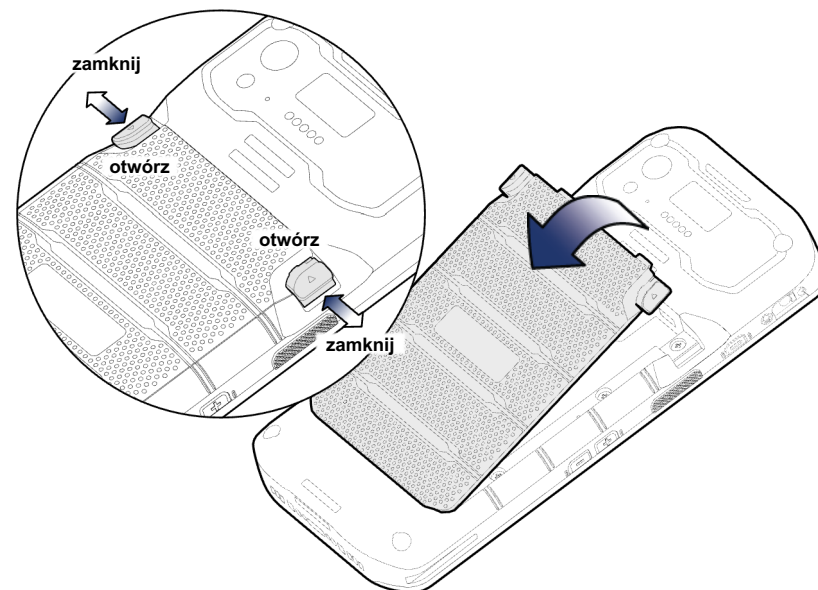
Wymiana akumulatora

Wpięcie akumulatora

1. Włóż akumulator od spodu (po przeciwnej stronie zatrzasków zwalnających akumulator).
2. Wciśnij akumulator, aż usłyszysz kliknięcie. Upewnij się, że zatrzaski zwalnające akumulator są całkowicie wysunięte na zewnątrz, a dolna strona jest w pełni zatrzasknięta

Wyciągnięcie akumulatora

1. Przytrzymaj zatrzaski zwalniania akumulatora i wciśnij je.
2. Naciskając zatrzaski zwalnające akumulator, pociągnij go do góry.

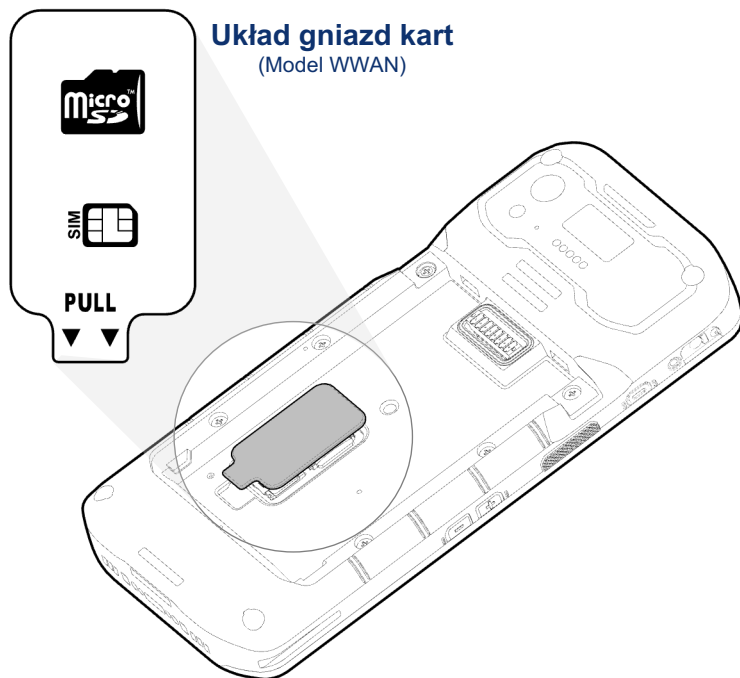


Obsługa kart i osłona gniazda karty

PM95 posiada

- 1 gniazdo kart microSD
- 1 nano SIM card slot – tylko model WWAN

Wyjmij akumulator i otwórz pokrywę gniazda karty, aby znaleźć gniazda kart. Do otwarcia można użyć uchwytu na spodzie pokrywy.

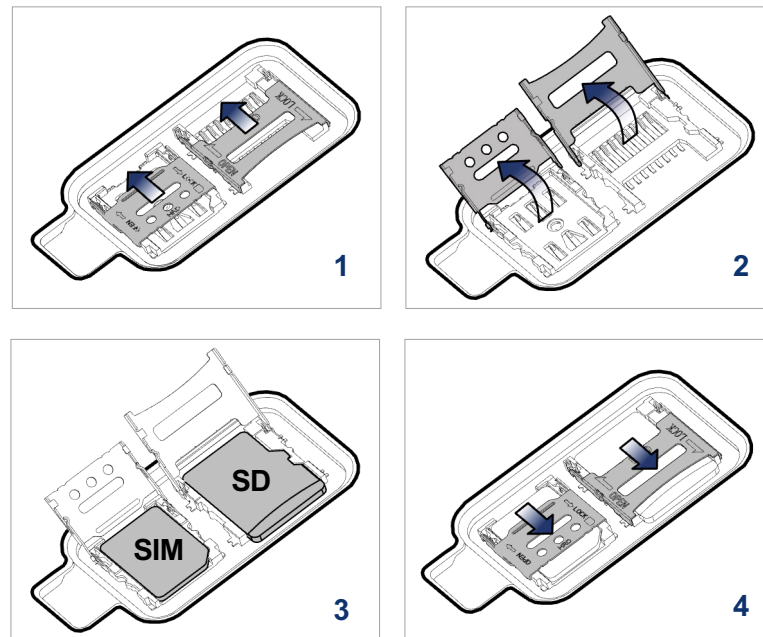


< **Uwaga** >

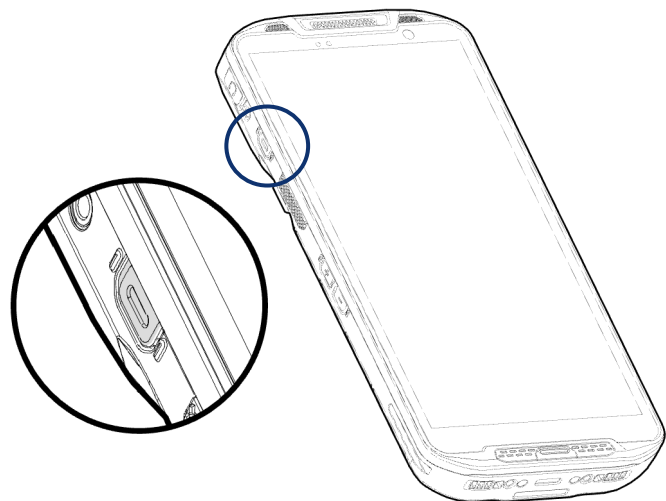
Nie należy wyrzucać osłony. Wpływa ona na szczelność urządzenia pod względem ochrony przed wodą, kurzem itp.

Instalacja karty SD / SIM

1. Delikatnie przesunij uchwyt karty w lewo i obróć w górę, aby go otworzyć.
2. Włóż odpowiednią kartę stykami do dołu, zamknij uchwyt i delikatnie przesunij go w prawo, aby zablokować.



Włączanie i wyłączanie



Włączanie

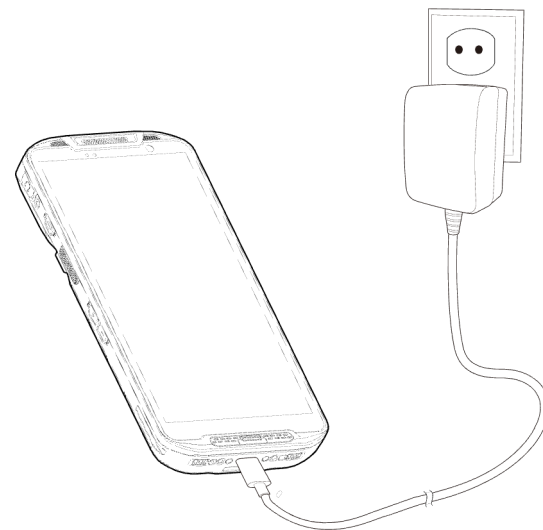
Naciśnij i przytrzymaj przycisk zasilania w górnej części PM95, aż na ekranie wyświetlane jest logo **SMART BEYOND RUGGED**

Wyłączanie

Gdy wyświetlacz jest włączony, naciśnij i przytrzymaj przycisk zasilania do momentu wyświetlenia menu zasilania.

Następnie naciśnij **Przycisk zasilania** i wybierz **Wyłącz**.

Ładowanie urządzenia

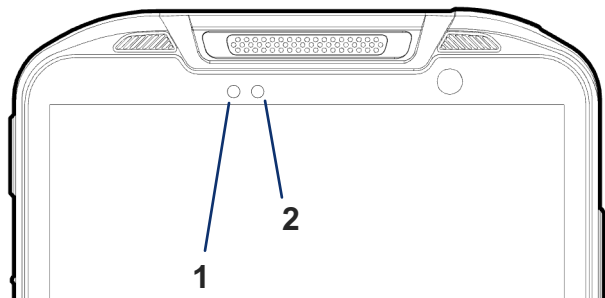


1. Podłącz wtyczkę AC i ładowarkę, a następnie obróć wtyczkę zgodnie z ruchem wskazówek zegara.
 2. (Tylko model bez skanera) Otwórz zaślepkę złącza USB
 3. Podłącz kabel do złącza USB urządzenia
 4. podłącz zasilacz do gniazda ściennego.
- PM 94 można również ładować za pomocą podstawki ładującej (sprzedawanej oddzielnie).

< Uwaga >

1. *Zawsze używaj oryginalnej ładowarki Point Mobile. Inne ładowarki i kable mogą uszkodzić PM95. Gwarancja na urządzenie nie obejmuje żadnych uszkodzeń spowodowanych użyciem nieoryginalnych ładowarek.*
2. *Upewnij się, że ładowarka i kabel nie są mokre*
3. *Ładowanie w temperaturach od 0°C to 45°C.*

Wskaźniki powiadomień




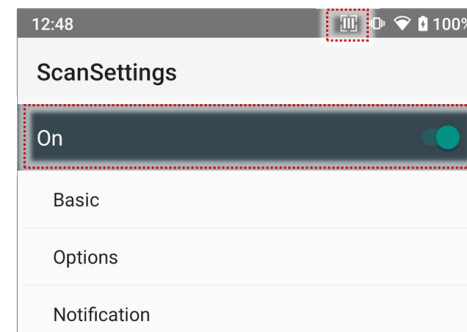
Nr	Wskaźnik	Status	Wskazanie
1	Dioda Zasilania	Jednolity zielony	Urządzenie w pełni naładowane
		Jednolity czerwony	Ładowanie urządzenia/ Rozładowany akumulator
		Migający czerwony	Temperatura ładowania poza normalnym zakresem/ Akumulator jest bardzo rozładowany
		Na przemian czerwony & zielony	Nie można rozpoznać akumulatora
2	Dioda Powiadomień	Migający niebieski	Istniejące powiadomienie
		Czerwony błysk	Niepowodzenie odczytu kodu kreskowego
		Niebieski błysk	Powodzenie odczytu kodu kreskowego

Skanowanie kodu kreskowego

< Uwaga > Skaner jest wbudowany z modelu ze skanerem i modelem z MSR/ICCR.

Skaner jest domyślnie wyłączony, więc należy go najpierw włączyć w **ScanSettings**.

Sprawdź, czy ikona  skanera znajduje się na pasku stanu. Następnie naciśnij przycisk skanowania na urządzeniu, aby zeskanować kod kreskowy.



Wyśrodkuj celownik krzyżowy lub celownik z czerwoną kropką nad kodem kreskowym. Celownik można lekko przechylić, aby uzyskać wygodny kąt skanowania.



Certyfikacja

- Model: PM95
- Nazwa handlowa certyfikowanego : Point Mobile Co., Ltd.
- Producent : Point Mobile Co., Ltd.

Aby uzyskać więcej informacji o certyfikacie, przejdź do **Ustawienia > Informacje o telefonie > Certyfikaty**.

Wsparcie

- ARS : +82-1800-3010
- FAX : +82-3397-7872
- Adres : 26F, Gasan Publik Building A, 178, Digital-ro, Geumcheon-gu Seoul, Korea 08513
- WWW : <https://www.pointmobile.com>
- E-Mail : pm_ta@pointmobile.com