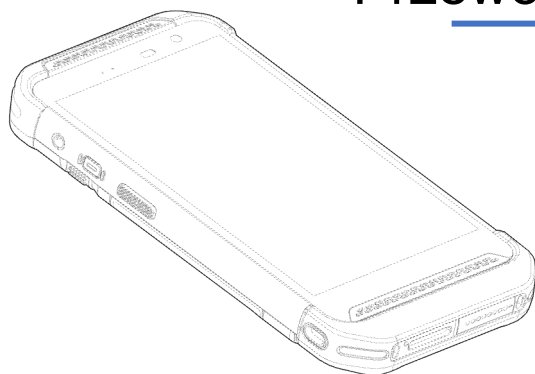


Przewodnik Szybki start

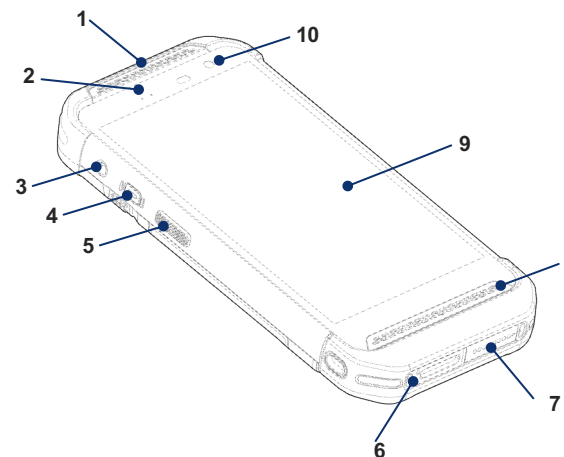
PM86



V1.0, Sierpień 2023
Copyright © 2023 Point Mobile Co., Ltd. Wszelkie prawa zastrzeżone.
Point Mobile Co., Ltd. jest projektantem i producentem mobilnych urządzeń przenośnych.
Logo Point Mobile jest zastrzeżonym znakiem towarowym i symbolem firmy Point Mobile Co., Ltd.
Funkcje i specyfikacje mogą ulec zmianie bez wcześniejszego powiadomienia.

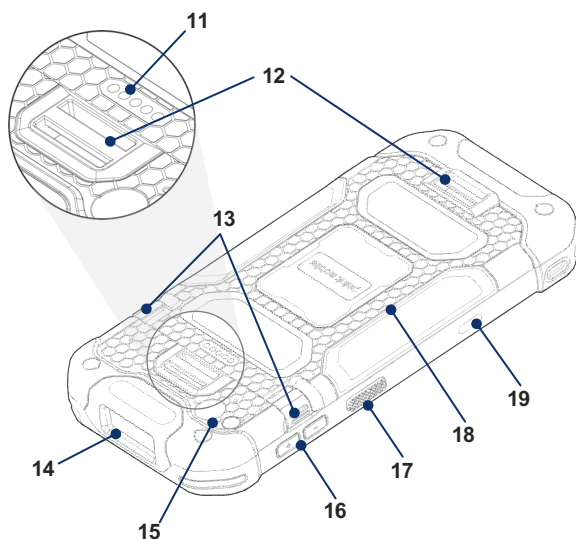


Elementy urządzenia



1. Głośnik
2. Dioda powiadomień
3. Wejście audio jack
4. Przycisk zasilania
5. Przycisk skanera (lewy)
6. Mikrofon
7. Złącze we./wy. do stacji dokującej
8. Głośnik
9. Ekran dotykowy
10. Aparat przedni

Elementy urządzenia



11. Tylnie łącze we./wy.
12. Szczelina do paska na rękę
13. Zatrask zwalniający baterię
14. Skaner
15. Aparat tylni I lampa błyskowa
16. Klawisze głośności
17. Przycisk skanera (prawy)
18. Akumulator
19. Złącze USB

Standardowe akcesoria w pudełku



Akumulator



Ładowarka 5V 2A



Wtyczka na lokalny rynek



Kabel USB typ C



Pasek na rękę



Folia ochronna na ekran

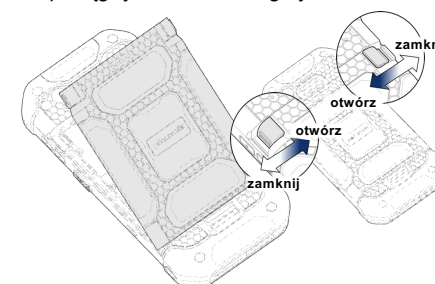
Wymiana akumulatora

Wpięcie akumulatora

1. Włóż akumulator od spodu (po przeciwnej stronie niż zaciski zwalniające akumulator).
2. Wciśnij akumulator, aż usłyszysz kliknięcie. Upewnij się, że zatrzaski odblokowujące akumulator znajdują się całkowicie na zewnątrz.

Wyciągnięcie akumulatora

1. Przytrzymaj zaciski zwalniania akumulatora i wciśnij je.
2. Naciskając zaciski zwalniające akumulator, pociągnij akumulator do góry.



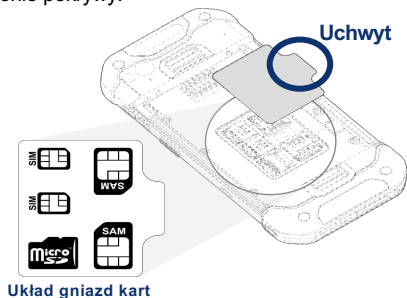
Obsługa kart i osłona gniazda kart

PM86 posiada

- 1 gniazdo microSD
- 2 gniazda kart Nano SIM – tylko model z LTE
- 2 gniazda kart SAM – tylko model z LTE + SAM

Wyjmij akumulator i otwórz pokrywę gniazd kart, aby odsłonić gniazda kart.

Do otwarcia można użyć uchwyty po prawej stronie pokrywy.

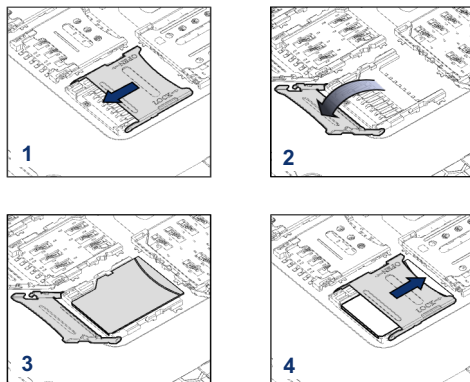


< Uwaga >

Nie należy wyrzucać osłony. Wpływa ona na szczelność urządzenia przed wodą, kurzem itp.

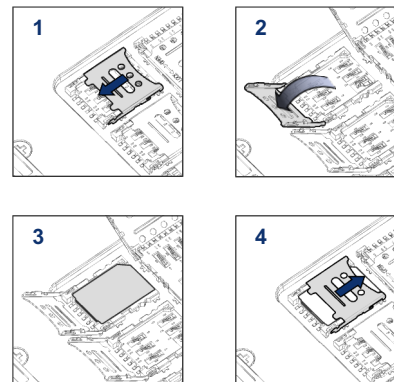
Instalacja karty SD

1. Delikatnie przesunij uchwyt karty w lewo i odchyl w górę, aby go otworzyć.
2. Włóż kartę SD stykami skierowanymi w dół, zamknij uchwyt i delikatnie przesunij go w prawo, aby go zablokować.



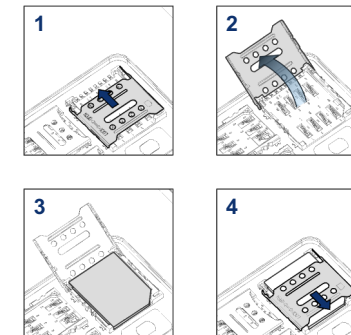
Instalacja karty SIM

1. Delikatnie przesunij uchwyt karty w lewo i odchyl w górę, aby go otworzyć.
2. Włóż kartę SIM stykami do dołu, zamknij uchwyt i delikatnie przesunij go w prawo, aby go zablokować.



Instalacja karty SAM

1. Delikatnie przesunij uchwyt karty w górę (górne gniazdo) lub w dół (dolne gniazdo) i odchyl w górę, aby otworzyć uchwyt.
2. Umieść kartę SAM stykami skierowanymi w dół, zamknij uchwyt i delikatnie przesunij go w przeciwnym kierunku, aby go otworzyć.

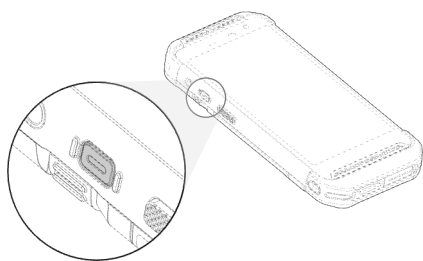


< Uwaga >

Model PM86 w wersji z LTE + SAM SKU zawiera dwa gniazda SAM, na górze i na dole.

Wszystkie kierunki otwierania/zamykania etui na karty znajdują się naprzeciwko siebie. Liczby wskazują górne gniazdo SAM.

Włączanie i wyłączanie



Włączanie

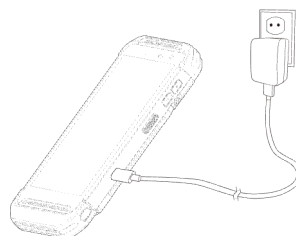
Naciśnij i przytrzymaj przycisk zasilania w górnej części PM86, aż na ekranie wyświetlane jest logo SMART BEYOND RUGGED

Wyłączanie

Gdy wyświetlacz jest włączony, naciśnij i przytrzymaj przycisk zasilania do momentu wyświetlenia menu zasilania.

Następnie naciśnij **Przycisk zasilania** i wybierz **Wyłącz**.

Ładowanie urządzenia



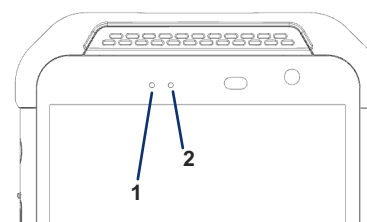
1. Zmontuj wtyczkę AC, ładowarkę i kabel USB.
2. Podłącz kabel do złącza USB urządzenia PM86.
3. Podłącz zasilacz do gniazda ściennego.

PM86 można również ładować za pomocą stacji dokującej (sprzedawanej oddzielnie).

< Uwaga >

1. Zawsze używaj oryginalnej ładowarki Point Mobile. Inne ładowarki i kable mogą uszkodzić PM95. Gwarancja na urządzenie nie obejmuje żadnych uszkodzeń spowodowanych użyciem nieoryginalnych ładowarek.
2. Upewnij się, że ładowarka i kabel nie są mokre
3. Ładowanie w temperaturach od 0°C to 45°C.

LED Indicator

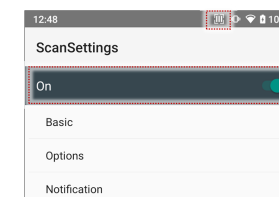


No	Wskaźnik	Status	Wskazanie
1	Dioda Zasilania	Jednolity zielony	Urządzenie w pełni naładowane
		Jednolity czerwony	Ładowanie urządzenia/ Rozładowany akumulator
		Migający czerwony	Temperatura ładowania poza normalnym zakresem/ Akumulator jest bardzo rozładowany
		Na przemian czerwony & zielony	Nie można rozpoznać akumulatora
2	Dioda Powiadomień	Migający niebieski	Istniejące powiadomienie
		Czerwony błysk	Niepowodzenie odczytu kodu kreskowego
		Niebieski błysk	Powodzenie odczytu kodu kreskowego

Scan a Barcode

Skaner jest domyślnie wyłączony, więc należy go najpierw włączyć w **ScanSettings**

Sprawdź, czy ikona [skanera] skanera znajduje się na pasku stanu. Następnie naciśnij przycisk skanowania na urządzeniu, aby zeskanować kod kreskowy.



Wyśrodkuj celownik krzyżowy lub celownik z czerwoną kropką nad kodem kreskowym. Celownik można lekko przechylić, aby uzyskać wygodny kąt skanowania.

