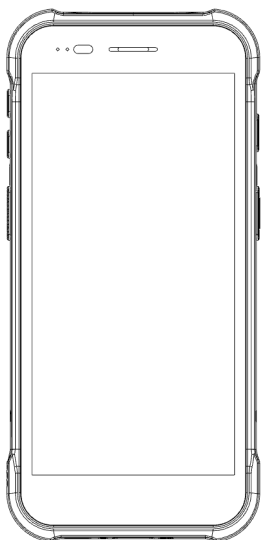


Przewodnik Szybki start

PM75



V1.0, Wrzesień 2021
Copyright © 2021 Point Mobile Co., Ltd. Wszelkie prawa zastrzeżone.
Point Mobile Co., Ltd. jest projektantem i producentem mobilnych urządzeń przenośnych.
Logo Point Mobile jest zastrzeżonym znakiem towarowym i symbolem firmy Point Mobile Co., Ltd.
Funkcje i specyfikacje mogą ulec zmianie bez wcześniejszego powiadomienia.

Certyfikacja

Model: PM75

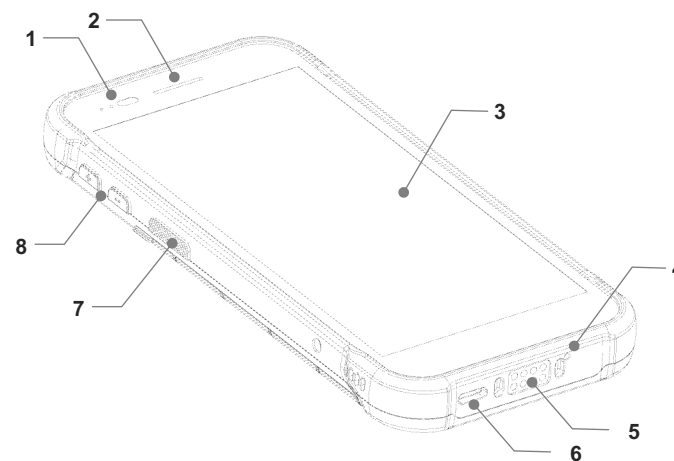
Nazwa handlowa certyfikowanego : Point Mobie Co. Ltd.

Producent: Point Mobile

Aby uzyskać więcej informacji o certyfikacie, przejdź do
Ustawienia > Informacje o telefonie > Certyfikaty.

Więcej szczegółów na temat informacji o produkcie i instrukcji obsługi można znaleźć na naszej stronie internetowej (www.pointmobile.com).

Elementy urządzenia



1. Wskaźnik powiadomień i czujnik
2. Głośnik słuchawki
3. Ekran dotykowy
4. Mikrofon
5. Złącze we./wy.
6. Złącze USB typu C
7. Przycisk Push-To-Talk (domyślnie)
8. Przycisk skanowania (programowalny)
9. Przycisk głośności

9. Złącze we/wy dla akcesoriów

(RF750, uchwyt pistoletowy)

9. Zatrząsk zwalniający pokrywę akumulatora

10. Pokrywa akumulatora

11. Szczelina na pasek na rękę (dolny)

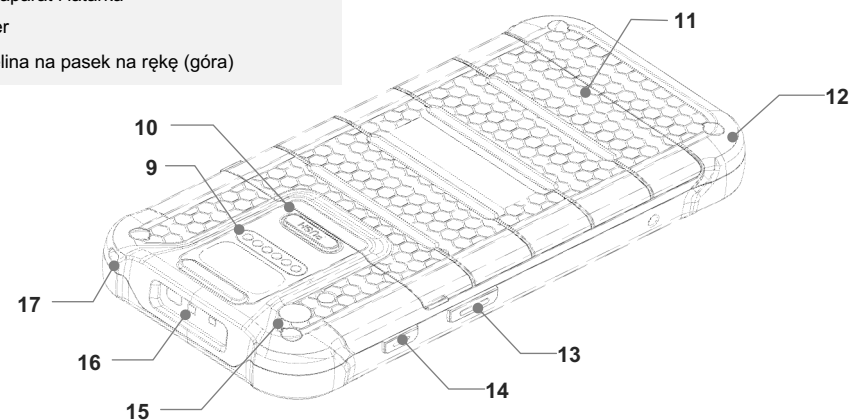
12. Przycisk skanowania (prawy)

13. Przycisk zasilania

14. Tylny aparat i latarka

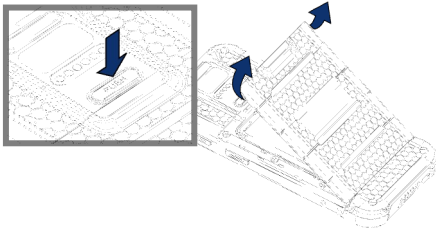
15. Skaner

16. Szczelina na pasek na rękę (górną)

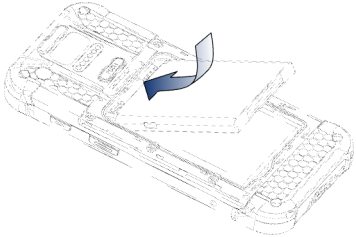


Instalacja akumulatora

1. Otwórz pokrywę baterii, naciskając przycisk zwalniający pokrywę baterii.



2. Włóż akumulator od góry do dołu, tak aby złącza akumulatora stykały się ze sobą.

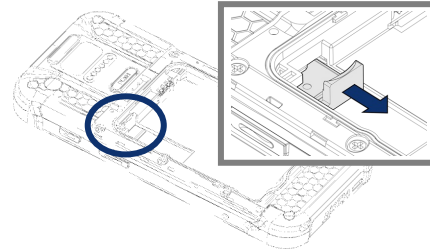


3. Zamknąć pokrywę akumulatora od dołu do góry i mocno docisnąć jej krawędzie.

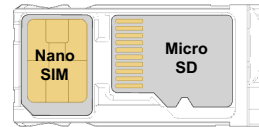
Instalacja kart SIM i SD

PM75 obsługuje karty Nano-SIM i microSD. (Karta SIM jest obsługiwana tylko przez w modelu z LTE)

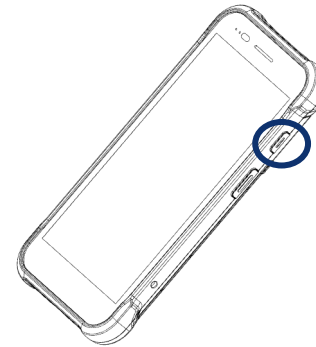
1. Otwórz pokrywę akumulatora i wyjmij akumulator.
2. Delikatnie wyciągnij tackę na kartę w górnej części gniazda akumulatora.



3. Włóż kartę SIM i kartę SD do odpowiedniego gniazda stykami do góry.



Włączanie i wyłączanie



Włączanie

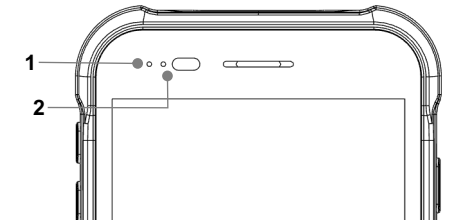
Naciśnij i przytrzymaj przycisk **zasilania** po prawej stronie PM75, aż na ekranie pojawi się logo **SMART BEYOND RUGGED**.

Wyłączanie

Gdy ekran jest włączony, naciśnij i przytrzymaj przycisk **zasilania** do momentu wyświetlenia menu zasilania.

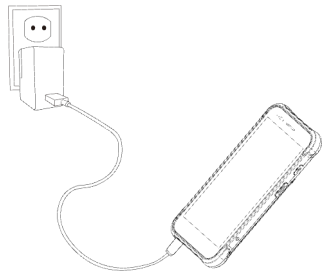
Następnie stuknij opcję **Wyłącz** w menu.

LED Indicator



Nr	Wskaźnik	Status	Wskazanie
1	Dioda Zasilania	Jednolity zielony	Urządzenie w pełni naładowane
		Jednolity czerwony	Ładowanie urządzenia (z ładowarką) / Niski poziom naładowania akumulatora (bez ładowarki)
		Migający czerwony	Temperatura ładowania jest zbyt niska lub wysoka (z ładowarką) / Poziom naładowania akumulatora jest krytycznie niski (bez ładowarki)
		Na przemian czerwony & zielony	Nie można rozpoznać akumulatora
2	Dioda Powiadomień	Jednolity czerwony	Urządzenie przeszło w tryb hot swap
		Migający niebieski	Istniejące powiadomienie
		Czerwony błysk	Niepowodzenie odczytu kodu kreskowego
		Niebieski błysk	Powodzenie odczytu kodu kreskowego

Ładowanie akumulatora



1. Podłącz zasilacz AC/DC, wtyczkę krajową i kabel USB typu C.
2. Podłącz kabel do złącza USB urządzenia PM75.
3. Zapewnić zasilanie, podłączając zasilacz do gniazdzka ściennego.

PM75 można ładować za pomocą stacji dokującej (sprzedawanej oddzielnie).

< Uwaga >

1. Zawsze używaj oryginalnej ładowarki Point Mobile. Inne ładowarki i kable mogą uszkodzić PM67. Gwarancja na urządzenie nie obejmuje żadnych uszkodzeń spowodowanych użyciem nieoryginalnych ładowarek.
2. Upewnij się, że ładowarka i kabel nie są mokre

Skanowanie kodu kreskowego

Skaner jest umieszczony w górnej części PM75.

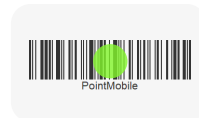
Skaner jest domyślnie wyłączony, dlatego należy go najpierw włączyć w **ScanSettings**.

Następnie naciśnij przycisk skanowania na urządzeniu, aby zeskanować kod kreskowy.

Idealne celowanie

Utwórz celownik z zieloną kropką lub celownik laserowy z krzyżykiem nad kodem kreskowym.

Cały kod kreskowy musi znajdować się wewnątrz kwadratu podświetlenia.



Model ze skanerem N3601

Model ze skanerem N6603



Standardowe akcesoria w pudełku



Standardowy akumulator



Ładowarka AC/DC



Wtyczka na lokalny rynek



Kabel USB type C



Folia ochronna na ekran



Pasek na rękę