

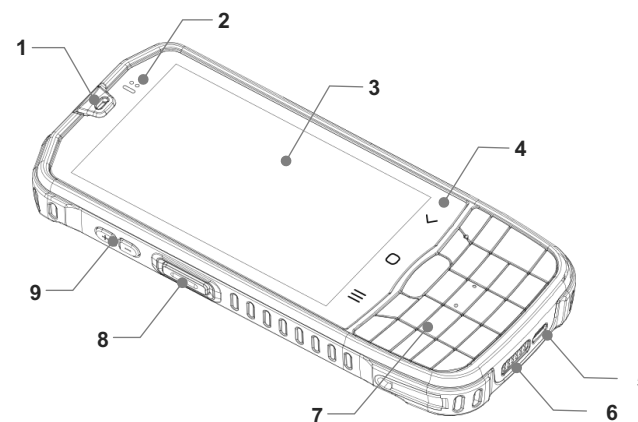
Przewodnik Szybki start

PM67



V2.0, Jul 2021
Copyright © 2021 Point Mobile Co., Ltd. Wszelkie prawa zastrzeżone.
Point Mobile Co., Ltd. jest projektantem i producentem mobilnych urządzeń przenośnych.
Logo Point Mobile jest zastrzeżonym znakiem towarowym i symbolem firmy Point Mobile Co., Ltd.
Funkcje i specyfikacje mogą ulec zmianie bez wcześniejszego powiadomienia.

Elementy urządzenia



1. Głośnik
2. Diody powiadomień & Czujnik
3. Ekran dotykowy
4. Klawisze systemowe
5. Złącze USB typ C
6. Złącze we./wy.
7. Klawiatura
8. Klawisz skanera (lewy)
9. Klawisze głośności

Certyfikaty

Model: PM67

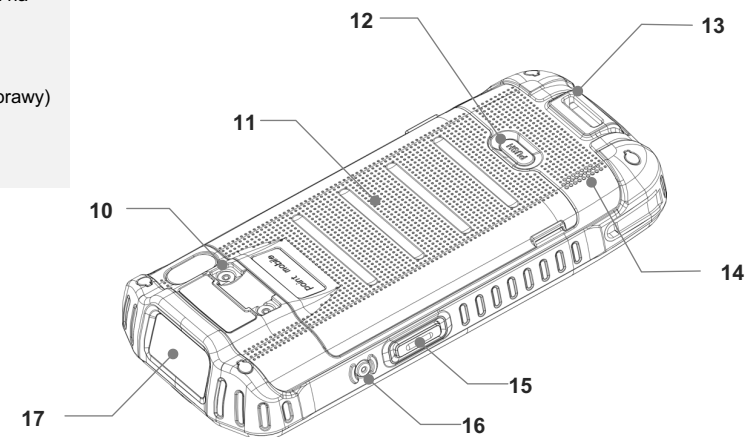
Nazwa handlowa certyfikowanego : Point Mobile Co. Ltd.

Producent: Point Mobile

Aby uzyskać więcej informacji o certyfikacie, przejdź do **Ustawienia > Informacje o telefonie > Certyfikaty**.

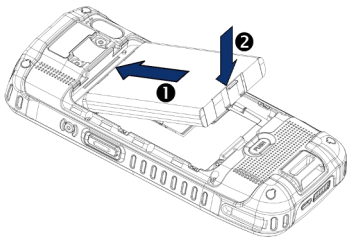
Więcej szczegółów na temat informacji o produkcie i instrukcji obsługi można znaleźć na naszej stronie internetowej (www.pointmobile.com).

10. Tylna kamera i lampa błyskowa
11. Pokrywa akumulatora
12. Zacisk zwolnienia akumulatora
13. Szczelina do paska na rękę
14. Głośnik
15. Przycisk skanera (prawy)
16. Przycisk zasilania
17. Przycisk skanera

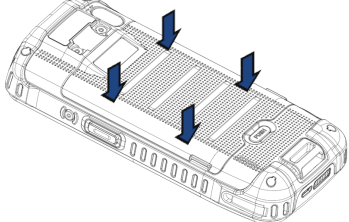


Instalacja akumulatora

1. Otwórz pokrywę akumulatora, naciskając zatrzask zwalnający pokrywę akumulatora.
2. Włóż akumulator od góry do dołu, stykami do dołu.



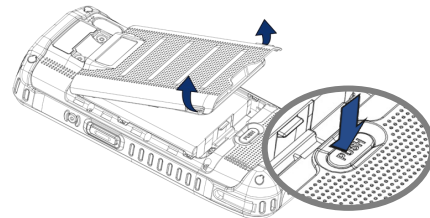
3. Zamknij pokrywę akumulatora od góry i mocno ją dociśnij.



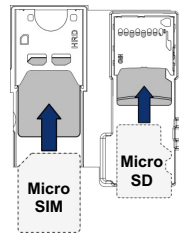
Instalacja kart SIM i SD

PM67 obsługuje karty micro-SIM i microSD. (Karta SIM jest obsługiwana tylko przez model z LTE)

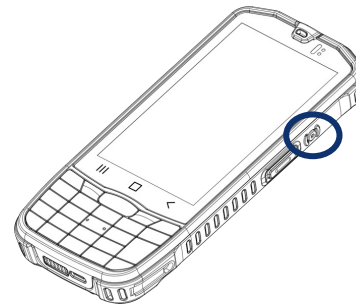
Otwórz pokrywę akumulatora, naciskając zatrzask zwalnający pokrywę akumulatora. Pociągnij pokrywę do góry, korzystając z małych otworów po obu stronach.



2. Włóż kartę SIM i kartę SD do odpowiedniego gniazda w właściwej orientacji. (Złoty styk musi być skierowany w dół).



Włączanie i wyłączanie



Włączanie

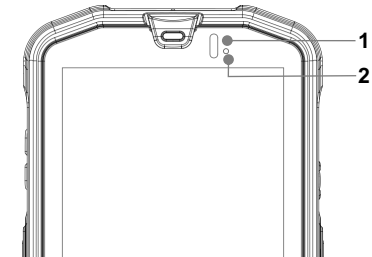
Naciśnij i przytrzymaj przycisk zasilania w górnej części PM67, aż na ekranie wyświetlane jest logo **SMART BEYOND RUGGED**

Wyłączanie

Gdy wyświetlacz jest włączony, naciśnij i przytrzymaj przycisk zasilania do momentu wyświetlenia menu zasilania.

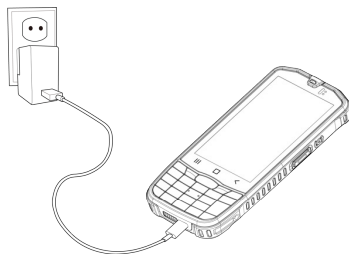
Następnie naciśnij **Przycisk zasilania** i wybierz **Wyłącz**.

LED Indicator



Nr	Wskaźnik	Status	Wskazanie
1	Dioda zasilania	Jednolity czerwony	Ładowanie urządzenia (z ładowarką) / Niski poziom naładowania akumulatora (bez ładowarki)
		Migający czerwony	Temperatura ładowania jest zbyt niska lub wysoka (z ładowarką) / Poziom naładowania akumulatora jest krytycznie niski (bez ładowarki)
		Jednolity zielony	Urządzenie w pełni naładowane
2	Dioda Powiadomień	Migający niebieski	Istniejące powiadomienie
		Czerwony błysk	Niepowodzenie odczytu kodu kreskowego
		Niebieski błysk	Powodzenie odczytu kodu kreskowego

Ładowanie akumulatora



1. Zmontuj zasilacz AC/DC, wtyczkę krajową i kabel USB typu C.
2. Podłącz kabel USB typu C do PM67.
3. Zapewnij zasilanie, podłączając zasilacz do gniazdka ściennego.

Urządzenie można również ładować za pomocą podstawki ładującej (sprzedawanej oddzielnie).

< Uwaga >

1. Zawsze używaj oryginalnej ładowarki Point Mobile. Inne ładowarki i kable mogą uszkodzić PM67. Gwarancja na urządzenie nie obejmuje żadnych uszkodzeń spowodowanych użyciem nieoryginalnych ładowarek.
2. Upewnij się, że ładowarka i kabel nie są mokre
3. Ładowanie w temperaturach od 0°C to 45°C.

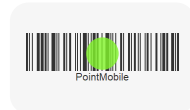
Skanowanie kodu kreskowego

Skaner jest umieszczony na górze urządzenia PM67. Skaner jest domyślnie wyłączony, dlatego należy go najpierw włączyć w **ScanSettings**. Następnie naciśnij przycisk skanowania na urządzeniu, aby zeskanować kod kreskowy.

Idealne celowanie

Wyśrodkować celownik z zieloną kropką lub celownik laserowy z krzyżykiem nad kodem kreskowym.

Cały kod kreskowy musi znajdować się wewnątrz kwadratu podświetlenia.



Model ze skanerem N3601

Model ze skanerem N6603



Standardowe akcesoria w pudełku



Akumulator



Ładowarka AC/DC



Wtyczka na lokalny rynek



Kabel USB typ C



Folia ochronna na ekran



Pasek na rękę



Rysik z linką

Opcjonalne akcesoria



Pojedyncza stacja dokująca



Pojedyncza stacja dokująca z Ethernet



Czteroportowa stacja dokująca



Czteroportowa ładowarka akumulatorów



Uchwyt pistoletowy